

603 (esterno)

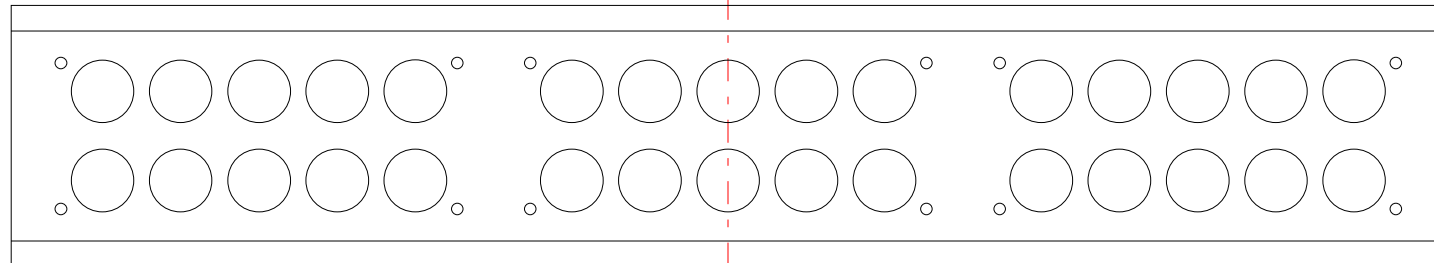
VISTA SUPERIORE

www.nuovalecgraph.com

(TOP VIEW)

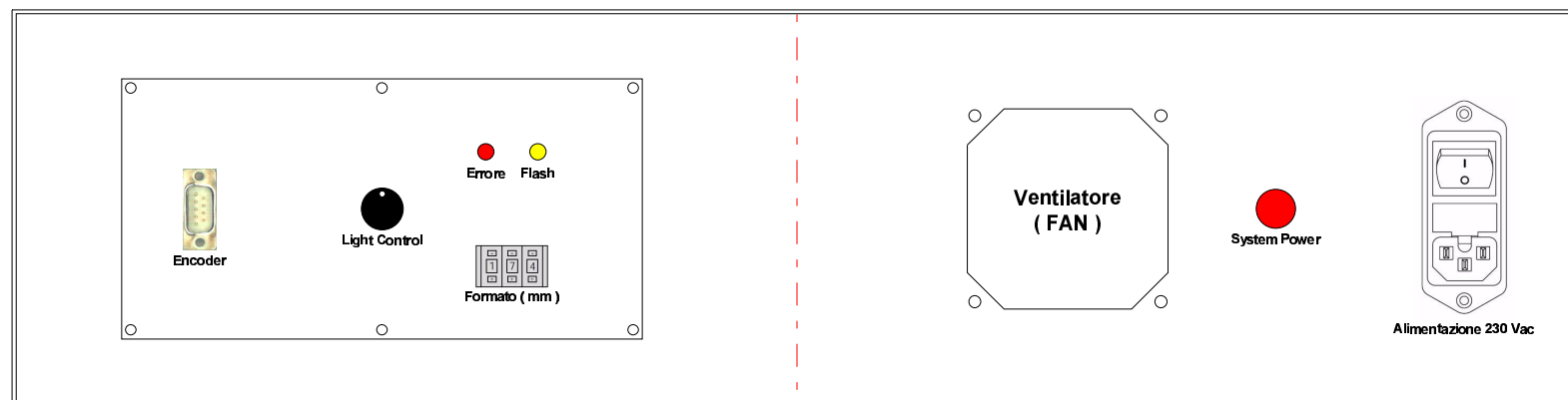
252 (esterno)

VISTA FRONTALE (FRONT VIEW)



151,5

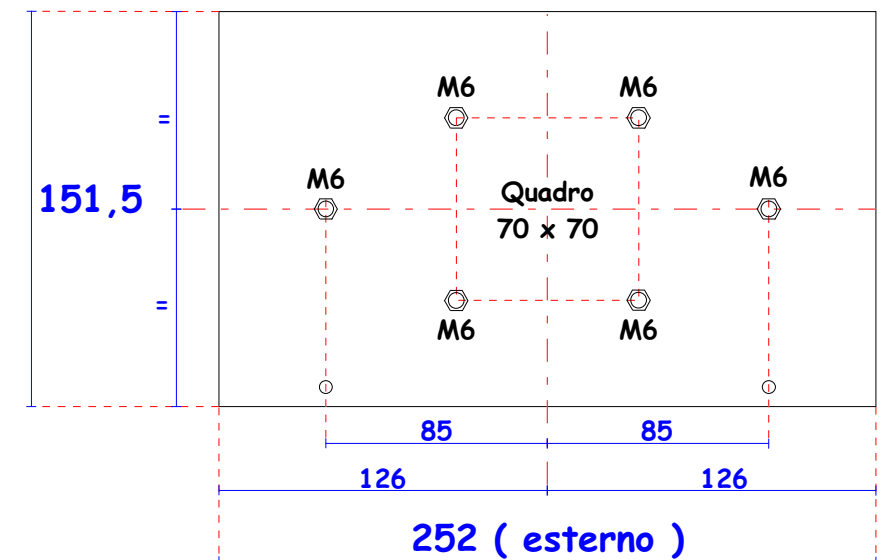
VISTA POSTERIORE (BACK VIEW)



151,5

VISTA LATERALE

(SIDE VIEW)



Pagina 1 di 2

Identification : CUSTODIA STROBOSCOPIO V987 LED - Versione 3X " Dimensioni Meccaniche "	DATE: 17-02-2010 MADE BY:	
APPROVED: Lodi Marco	APPROVED: Lodi Marco	
Revisions : A 17-02-10	PAGE N°: 1 of 1 PAGE SIZE: A0	NUOVA L. & C. GRAPH s.r.l. forniture grafiche DRAWING NUMBER: DSM 100233