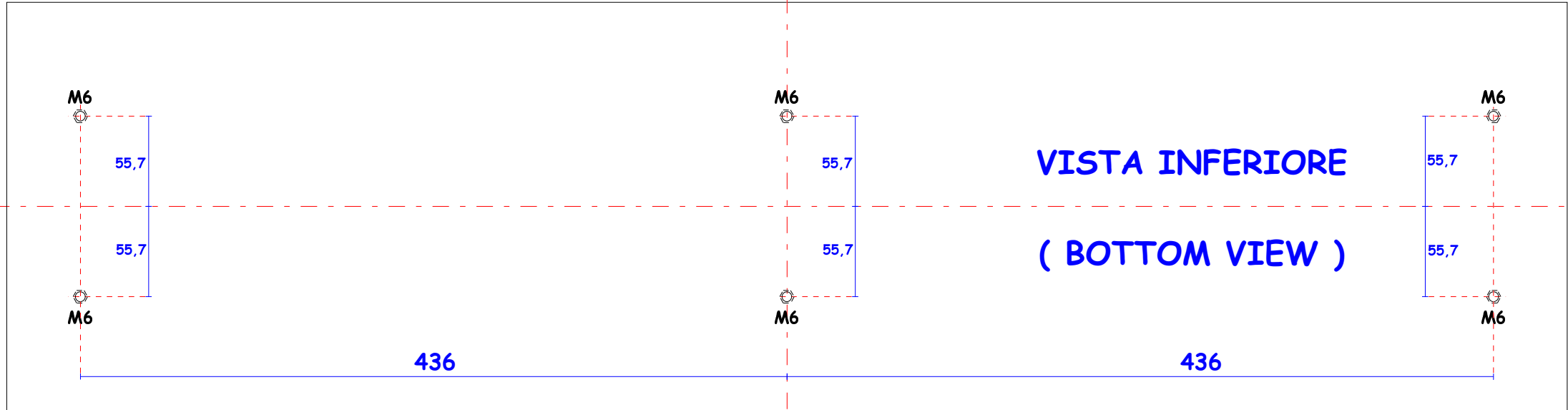


963 (esterno)



VISTA INFERIORE
(BOTTOM VIEW)

252 (esterno)

Identification :		DATE:	
CUSTODIA STROBOSCOPIO		17-02-2010	
V987 LED - Versione 5X		MADE BY:	NUOVA L. & C. GRAPH s.r.l. <i>forniture grafiche</i>
" Dimensioni Meccaniche "		Lodi Marco	
Revisions :		PAGE NR:	DRAWING NUMBER:
A	17-02-10	1 of 1	DSM 100235
		PAGE SIZE:	A0